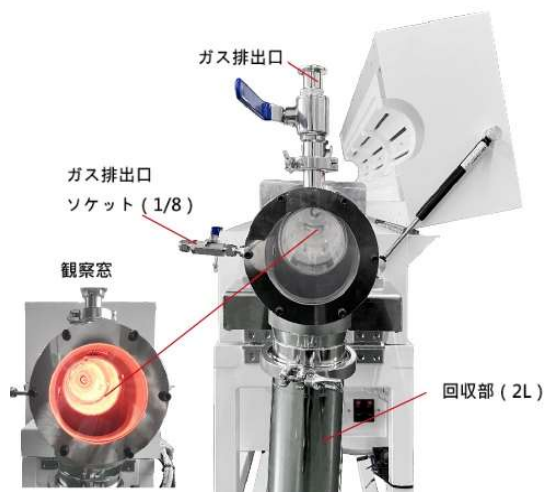
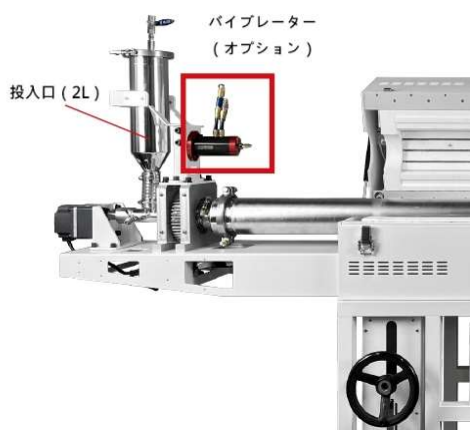


OSK 93TI153 1200°C回転式管状炉（ステンレス炉心管付き）

バイオマス、セラミック、セメント、リチウム電池、CVD、焼成、熱分解プロセス等に幅広く使える
実験室及び小規模生産用ロータリーキルンです。

【特徴】

- ・ 常用温度1000°C以下の運転に適します。
- ・ 原料投入部、回転機構、電気炉、回収部で構成され、連続運転できる。
- ・ 炉心管内部全体の運転状況の観察が容易な石英観察口を装備。
- ・ 1/4" Gas in/outポート及びKF25規格のタールガス排出用ポート付き。
- ・ 炉心管が簡単に交換できる。
- ・ 真空工程対応の完璧なガスシーリング構造。
- ・ 加熱プログラムを記憶可能な温度調節器（2プログラム計30セグメント）内蔵。
- ・ 過熱防止装置付き/CE認証品。
- ・ 最低回転速度(0.7rpm)でもスムーズで安定的に回転。
- ・ 熱分解用に使用する場合、後端部にコールドトラップと連結使用可能。



【仕様】

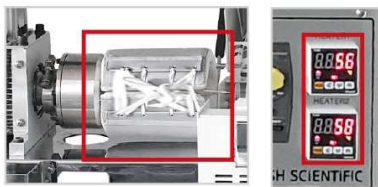
型番	OSK 93TI153	-2	-3
最高温度(℃)		1200℃	
常用温度(℃)		1000℃	
加熱ゾーン		300mm x 2	300mm x 3
炉心管		Φ140mm x 1500mm	Φ140mm x 2000mm
温度コントローラー		プログラマブルコントローラ (SP590)	
センサー		Kタイプ	
ヒーター消費電力		6kW	9kW
加熱ジャケット (オプション)		Max 400℃、左右一個ずつ、コントローラー付き	
原料投入部		2L (ステンレス)	
回収部		2L (ステンレス)	
発熱体素材		KANTHAL社A-1	
回転速度		0.7~14rpm	
投入速度		0.5~10 RPM	
炉心管傾斜度		0~15°	
断熱材		セラミックファイバー	
ガスポート		¼" チューブ、バルブ付き	
ガス排出口		KF25、バルブ付き	
電源		単相AC200V 50/60Hz 30A	単相AC200V 50/60Hz 45A
外形寸法(W×D×H)		2025x550x1385mm	2525x550x1385mm

【標準構成】

- ・ 1200℃回転式管状炉
- ・ SS310S製炉心管
- ・ 和文取扱説明書

【オプション】

- ・ 常用温度を1100℃まで変更
- ・ ALICAT社マスフローコントローラ (MFC) と背圧弁 (BPR)
- ・ 排気(タール等)ガス凝縮防止用加熱ジャケット (Max.400℃)
- ・ 水分、粘性を持っている有機物複合素材(食品廃棄物、家畜糞尿など)用の打撃式バイブレーター
- ・ PC用制御ソフトウェア
- ・ チラー
- ・ 溶媒回収用トラップ
- ・ 真空ポンプ
- ・ 移動式フード



コントローラー付き加熱ジャケット (オプション)

OSK オガワ精機株式会社

〒169-0072 東京都新宿区大久保2-2-9
 TEL : 03-3200-0234, FAX : 03-3200-0373
 Email : osk.domestic2@dune.ocn.ne.jp

Ver. 1 2024/9/12