

OSK 75DQ ZPD 真空回転乾燥機(ロータリー乾燥機)

製薬、食品、化学産業の分野で使用される、ロータリー式の真空回転乾燥機です。



特徴

- ・層間加熱と内部攪拌の同時加熱方式を採用しており、伝熱面積が大きく熱効率が高いです。
- ・攪拌機能を備えており、バレル内で材料が連続循環状態となり、材料の加熱均一性がさらに向上します。

主な用途

- 1.スラリー、ペースト、粉体材料
- 2.低温乾燥が必要で、熱に弱い素材
- 3.酸化しやすく、刺激性及び毒性の高い物質
- 4.有機溶剤の回収が必要な材料

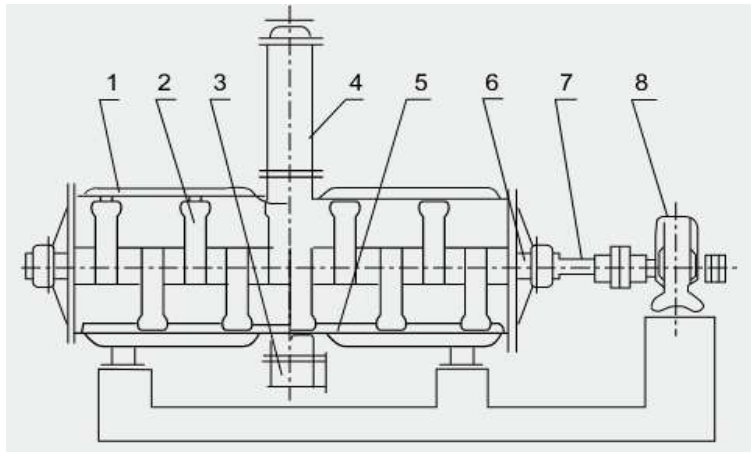


乾燥バレル内

仕様

製品名	OSK 75DQ ZPD真空乾燥機
型番	ZPD-200
全容量	200L
仕込量	100L
最高温度	80℃
混合速度	1~10rpm
動力	11kw
乾燥器内圧力	-0.095Mpa
試料乾燥後の水分	80%
試料乾燥前水分	10%
熱源	電気ヒーター
材質	ステンレス鋼
電力	三相 200V 50Hz
サイズ	2200x940x1740mm ※仕様により変更となります。
重量	乾燥機-約1200kg 真空ポンプ、熱源、コンデンサー等-約700kg
洗浄方法	水を入れて攪拌して洗浄、もしくはウォーターガンによる洗浄

※ 仕様はカスタマイズで変更可能です。



- 1.外筒
- 2.攪拌
- 3.排出口
- 4.供給口
- 5.粉碎棒
- 6.密封装置
- 7.混合シャフト
- 8.駆動装置