

OSK 36JQ-CG 錠剤遠心造粒・コーティングシステム

主に錠剤の造粒・積層・コーティング・乾燥という製造工程を1台に集約した高効率造粒システムです。



【特徴】

・造粒・コーティング・乾燥を1台で実現、幅広いコーティング用途に対応

粉体コーティング、懸濁液コーティング、フィルムコーティング、腸溶性コーティングなどに対応し、多様な造粒・コーティングプロセスに使用可能。

・造粒と乾燥を同時に実施

遠心回転方式により均一な粒子生成を実現し、高品質な粒子体を安定したペース生産するとともに、工程短縮と生産性向上に貢献します。回転ディスク上で粒子を回転させながらバインダーを噴霧し、熱風により乾燥を同時進行。工程短縮と生産効率向上に貢献。

・均一なサイズ・質の粒体の製造が可能

粉体や有効成分を均一に被覆し、粒度の揃った高品質な粒子体を形成。

・医薬・健康食品・化粧品・農業分野で活躍

バイオテック／製薬業界、化粧品、食品、農業・化学関連製品など幅広い用途に適用可能。

・研究開発から大量生産までに対応する豊富な製品ラインナップ

ラボでの研究開発用から大規模な商業生産用まで、ニーズに合わせたモデルが用意されています。主要な仕様は以下の通りです。

主な活用事例：

バイオテック／製薬業界：

- ・医薬品、健康食品、バイオ製品の造粒・乾燥

化粧品・食品業界：

- ・化粧品原料の造粒・乾燥

化学・農業業界：

- ・種子、農薬、肥料の造粒・乾燥

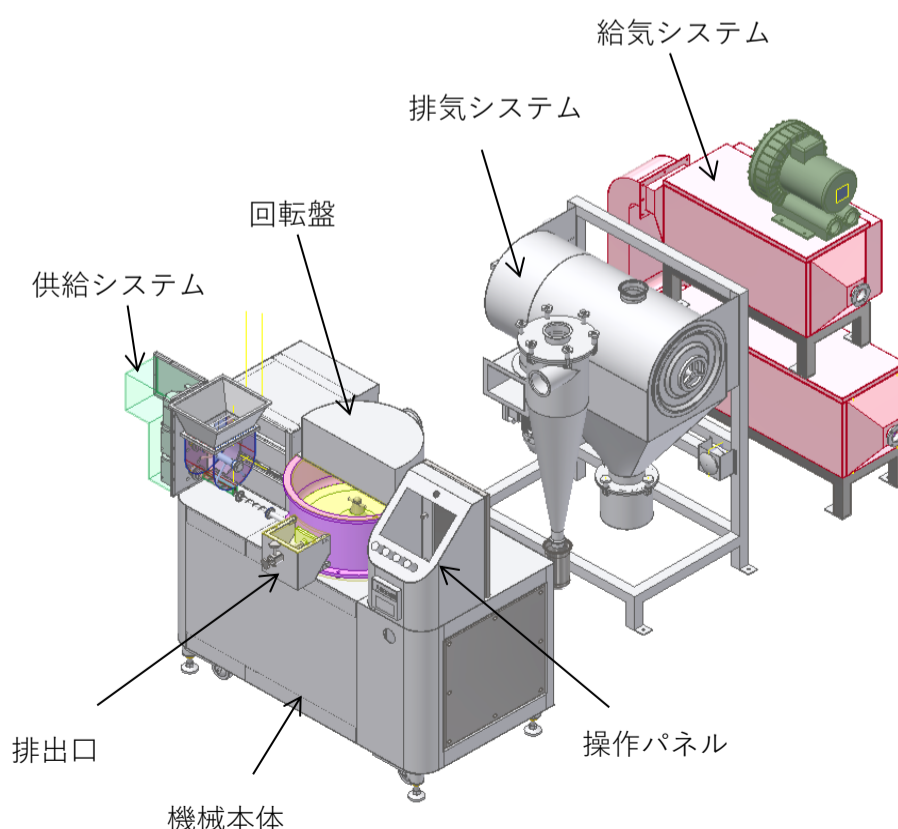
【仕様】

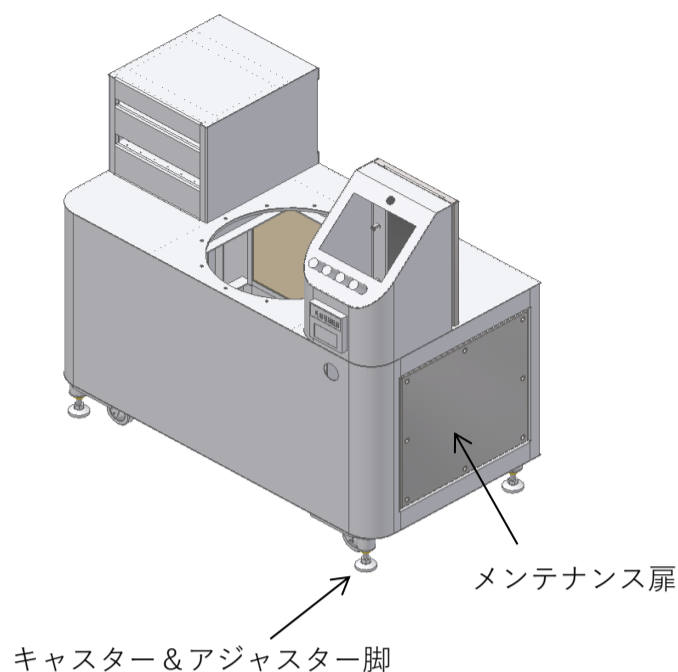
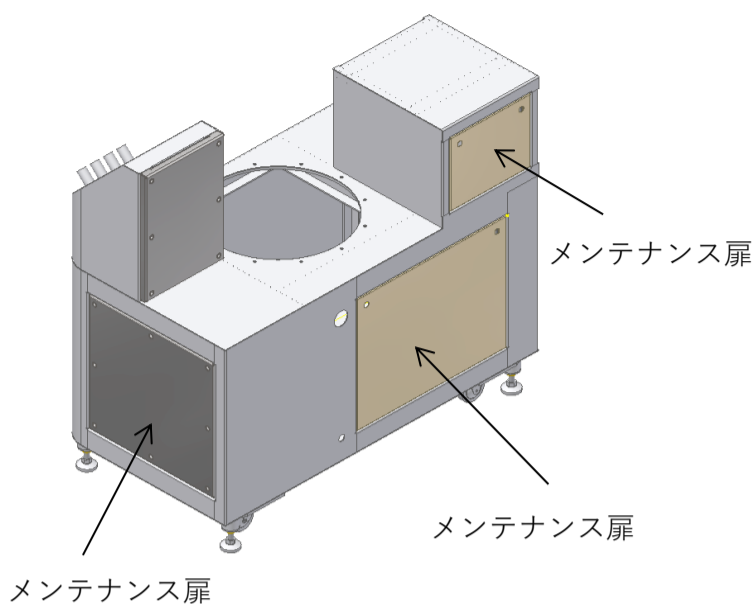
型番	OSK 36JQ-				
	CG350	CG500	CG750	CG1000	CG1250
機能	<ul style="list-style-type: none"> ・粉体コーティング： バインダーと粉体によるコーティング ・懸濁液コーティング： 有効成分を含む懸濁液によるコーティング ・フィルムコーティング： フィルムコーティング・腸溶コーティング 				
タンク径 (mm)	350	500	750	1000	1250
処理量 ^{※1} (kg/バッチ)	1-2	6-15	15-30	30-50	50-100
制御部	制御盤材質：SUS304 カラーHMI（タッチパネル）：10インチ（PROFACE製）				
筐体材質	接液部：SUS316 外装・非接液部：SUS304 内部架台（非露出部）：SS41				
給気システム	<ul style="list-style-type: none"> ・給気ブロワ 3HP ・予熱ヒーター 3kW ・HEPAフィルター1個（PAO効率 99.97%） ・HEPAフィルター1個（PAO95%） ・メインヒーター 6kW 				
スプレーノズル	二流体式スプレーノズル				
外形寸法 (奥)	2500mm	2700mm	3000mm	4000mm	5000mm
外形寸法 (幅)	2500mm	2700mm	3000mm	4000mm	5000mm
外形寸法 (高さ)	2100mm	2150mm	2300mm	2700mm	3000mm
最大電力 ^{※2}	約11kw（予熱ヒーター含まず）				
電源	三相、220v、50/60Hz				

※1試料のサイズ・形状、比重、コーティング材の種類、および目標粒径などの条件により、処理結果は大きく異なります。詳細は別途お問い合わせください。

※2機種ごとに異なりますので、別途お問い合わせください。

装置レイアウト図：





【標準付属品】

1. 接液部材質：SUS316L
2. HMI（タッチパネル）制御
3. 原料ホッパー 15L
4. 取扱説明書
5. 保証書

【オプション】

1. リアルタイム温度プリンター
2. 集塵システム
 - A. サイクロン集塵機
 - B. カートリッジ式集塵機
3. 給気除湿装置

冷却水条件：

83L/分（5m³/時）

（入口温度7℃、出口温度12℃）

接続配管：1インチ

※冷却水設備はお客様にてご用意ください。

4. 変圧器（入力220v、出力220v）

※ 粉末コーティングおよびフィルムコーティング機能が必要な場合は、給気システム（Inlet System）と集塵機が必須となります。

〒169-0072 東京都新宿区大久保2-2-9

TEL：03-3200-0234, FAX：03-3200-0373

Email：osk.domestic2@dune.ocn.ne.jp

OSK オガワ精機株式会社

Ver. 1.1 2026/6/15