

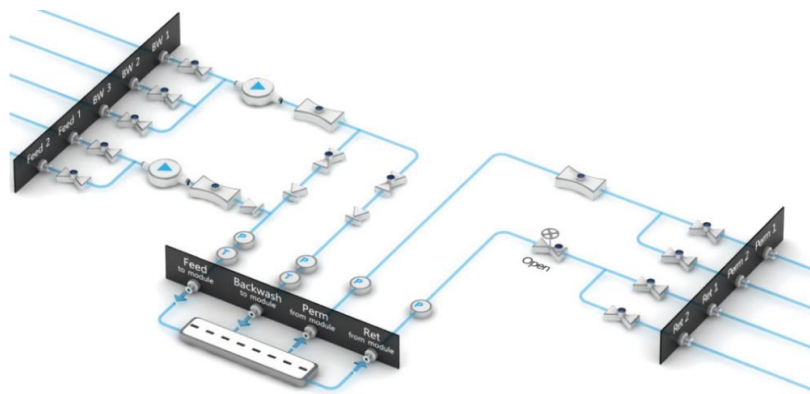
MF/UF 試験器 Hydra

コンバージェンス MF/UF 試験器 ハイドラは精密濾過膜 (MF)と限外濾過膜 (UF)に関する簡易的な研究に最適な試験環境です。

Convergenceの試験器では、濾過、保持率試験およびファウリング研究、洗浄研究を行うことができます。

ユーザは使いやすいソフトウェアインターフェースにより流体の流れや温度、圧力などを記録できます。 複数の圧カステップでの単純な濾過試験、段階的な流量制御、実地を模した実験環境での洗浄や逆洗試験など個別に試験用スクリプトを組むことにより利用者の研究範囲を広くカバーできます。

このシステムでは高度なカスタマイズが可能です。



MF/UF 試験器 Hydra 製品仕様	
供給流量範囲	14~49 L/h (@0.5 bar g), 7~26 L/h (@5.0 bar g) オプション : 60~175 L/h (@0.5 bar g), 36~132 L/h (@5.0 bar g)
濾過圧力制御範囲	0.5~5.0 barg
加圧力センサ範囲	3~60 L/h オプション : 9~180 L/h
加圧力センサ精度	表示値の±0.8% + 0.3L/h (上記オプション時 : 表示値の±0.8% + 0.9L/h)
浸透圧センサ範囲	300 g/h~30 kg/h
浸透圧センサ精度	表示値の±0.2% + 6g/h
浸透時流量範囲	0~10 bar g
浸透時流量精度	最大スケールに対して±0.5%
温度範囲 (連続使用温度)	0~100℃
配管材料	PTFE
配管サイズ	Φ6mm オプション : Φ10mm
接液部材料	PP, PTFE, PVDF, PC, EPDM, PEEK, FFKM (Kalrez®), FKM (VITON® 及び FPM), Stainless steel 1.4401 (SS316) and 1.4404 (SS316L), and Aluminum oxide (Al ₂ O ₃)
流体温度 (最低~最高)	5~45℃
流体最低導電率	50µS/cm
流体含有物最大粒径	50µm
寸法 (w×d×h)	704x286x394mm

MF/UF 試験器 Hydraの主な機能

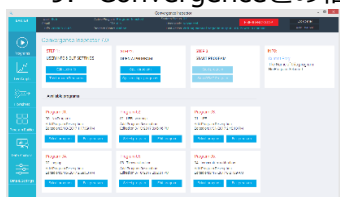
様々な流量と圧力に関するモード設定が可能です。



- 様々なモジュールまたはセル、あるいはモジュールとセルの併用
- 経過記録を保持しつつ迅速かつ信頼性の高い試験が可能
- つかいやすいソフトウェアインターフェース
- 柔軟かつカスタマイズ可能な環境
- コンパクトなデザイン

特長:

1. 付属PC上のわかりやすい操作インターフェースによる自動化で時間の節約
2. 正確で再現可能なMF/UFシステム
3. 高度に自動化されたPDF生成
4. 汎用的に必要とされるタイプの計算（透過率、TMPなど）の実装が可能
5. 簡単なプログラミングとリモートアクセスで24時間365日の稼働が可能
6. コンパクトなサイズで現場でのテストが可能
7. QCアプリケーション用にカスタマイズ可能なソフトウェア
8. インラインでの薬品投入など、多くのアップグレードとオプションを準備
9. Convergenceとの相談による要望に従った特別仕様モデルの作成が可能



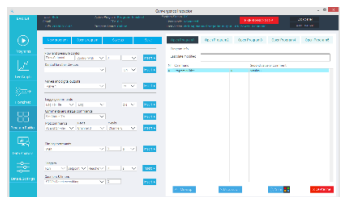
実行する実験プログラムの選択画面



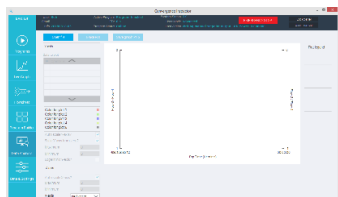
進行中の実験の様子をモニタする画面



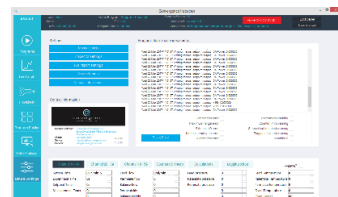
利用中のモジュールを表示する画面



実行する実験を作成・編集する画面

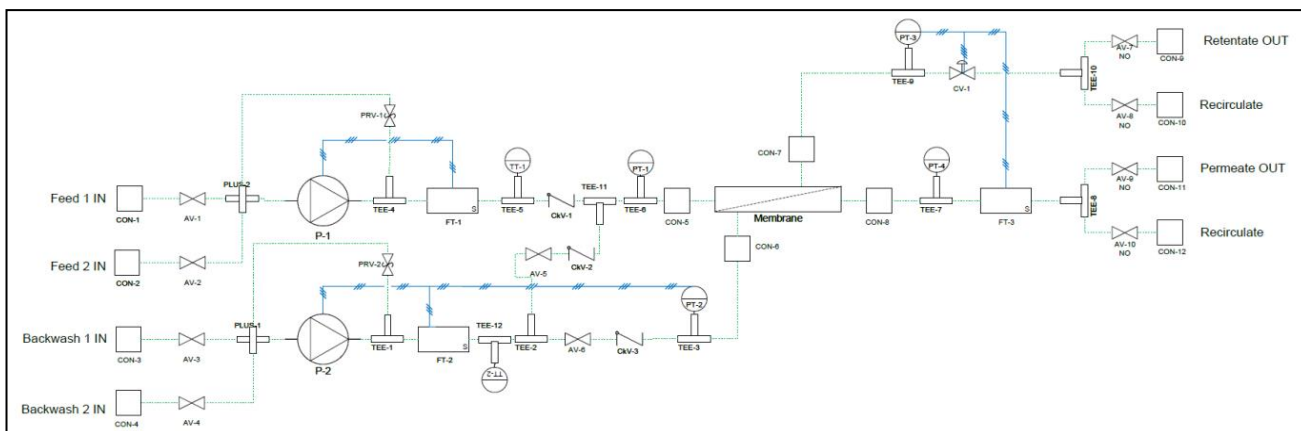


結果を呼び出して描画・分析する画面



機器とソフトウェアの設定を行う画面

コンバージェンス MF/UF試験器 標準仕様のP&ID図：



- | | | |
|-----------------|----------|--------------|
| クイックコネクタ (コネクタ) | 自動2/2バルブ | フレキ管 (破線) |
| ポンプ | 流量計 | 1/4"または6mm管 |
| 圧力セン | 浸透膜 | 1/2"または12mm管 |
| 逆止弁 | 自動制御バルブ | 通信 |