

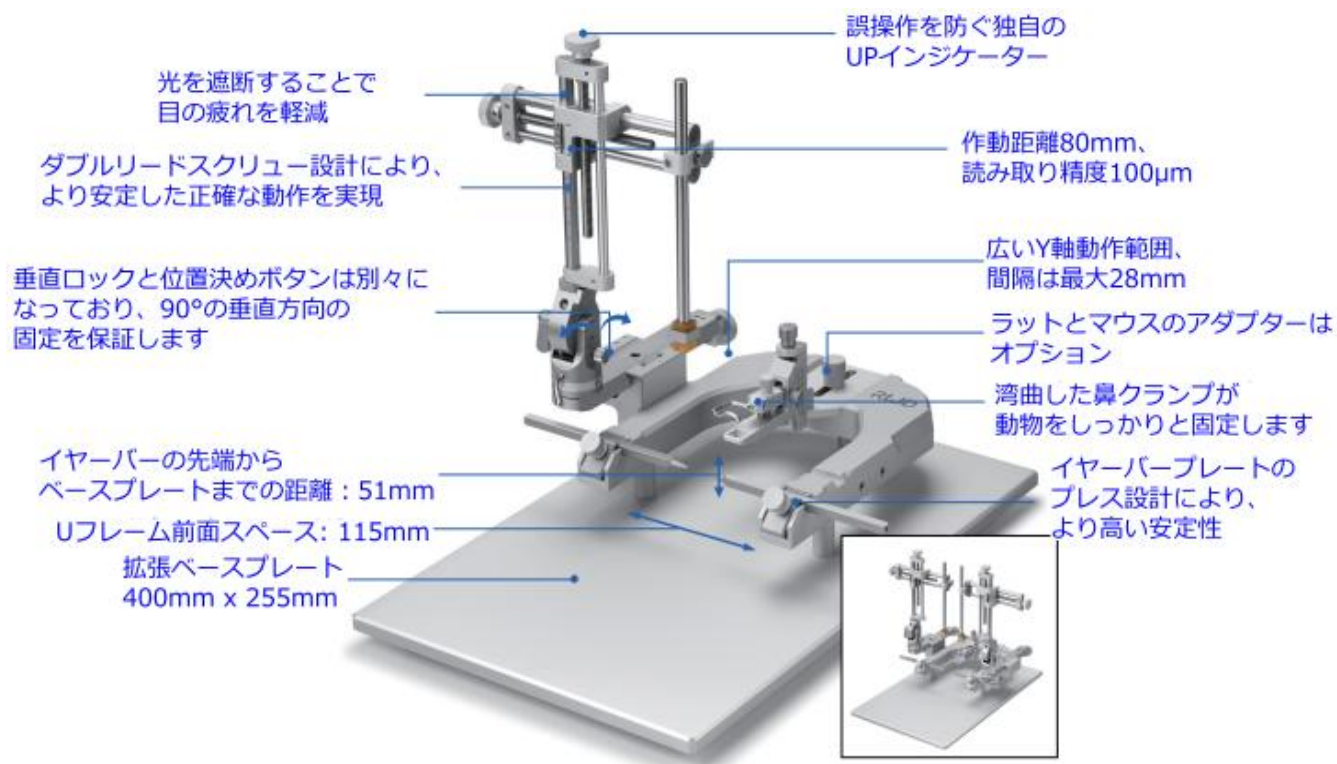
## OSK 23SX100 スタンダード脳定位固定装置

脳定位固定装置は、神経科学研究では不可欠な装置です。

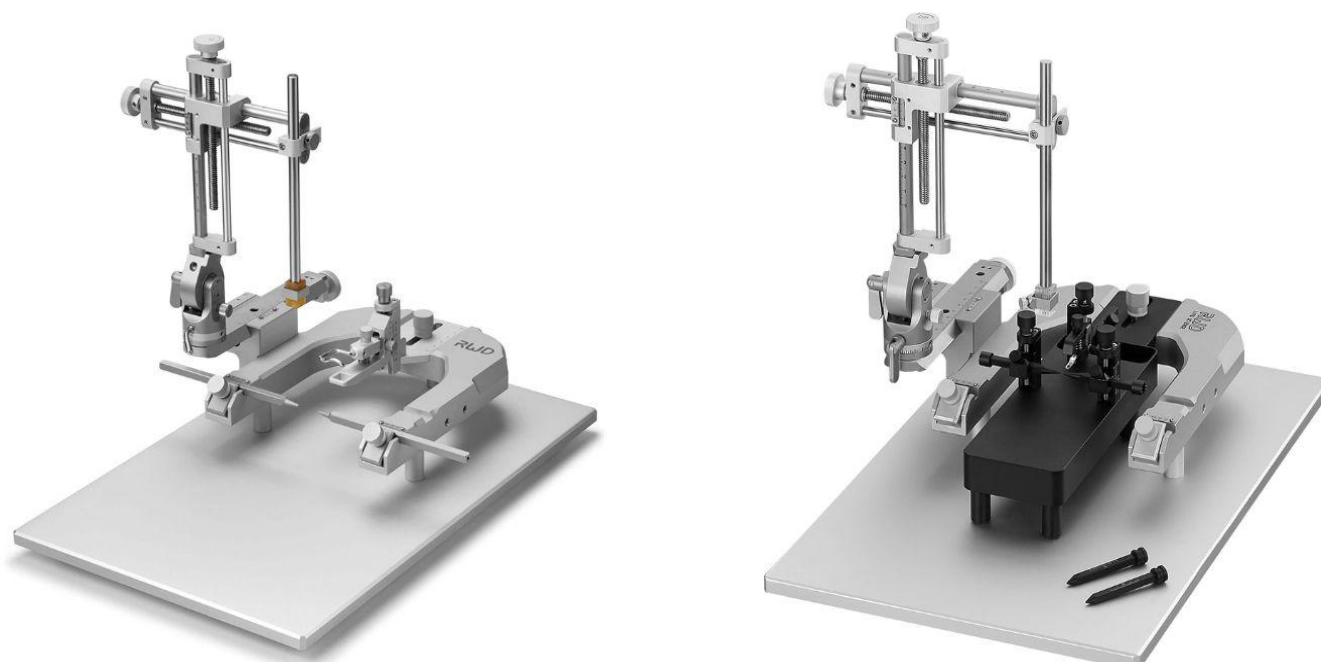
### 【特徴】

- ・ マニピュレータは100ミクロンの分解能を持っており、「U」字型のフレーム設計により、安定性を確保しています。アダプターを交換して、ラットとマウスの両動物に対応し、脳領域の位置決めを実現します。
- ・ 誤操作を防止する独自のUPインジケータ
- ・ ダブル送りねじ設計により安定した正確な操作
- ・ 湾曲したノーズクランプが動物をしっかりと固定
- ・ オプションのアダプターにより、ラット、マウス、鳥、猫、その他の動物への対応が可能です。

### 【仕様】



### 【構成例】



ラット用スタンダード脳定位固定装置(シングルマニピュレータ)の構成例 :

- ・ 68801 シングルマニピュレータスタンダード脳定位固定器
- ・ 68021 ラットアダプター
- ・ 68301 ラット18°イヤバー
- ・ 68201 スタンダードプローブホルダー

マウス用スタンダード脳定位固定装置(シングルマニピュレータ)の構成例 :

- ・ 68801 シングルマニピュレータスタンダード脳定位固定器
- ・ 68030 マウス/新生児ラットアダプター(イヤバー含む)
- ・ 68201 スタンダードプローブホルダー

【イヤバー】

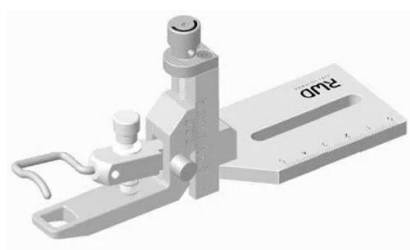


68301 ラット18°イヤバー

68302 ラット45°イヤバー

68306 マウス60°イヤバー

【アダプター】



68021 ラットアダプター

68030 マウス/新生児ラット  
アダプター(イヤバー含む)

68055 マウスアダプター

【プローブホルダー】



68201 スタンダードプローブ  
ホルダー

品番	品名
68801	シングルマニピュレータスタンダード脳定位固定器
68802	デュアルマニピュレータスタンダード脳定位固定器
68301	ラット18°イヤバー
68302□	ラット45°イヤバー
68306	マウス60°イヤバー
68021□	ラットアダプター
68030□	マウス/新生児ラットアダプター(イヤバー含む)
68055	マウスアダプター
68201□	スタンダードプローブホルダー