

OSK 23ND124 Smart PRO ファイトトロンチャンバー 人工気象器 FIT (Phytotron ファイトトロン) 取付モデル

【特徴】

- ・ファイトトロンチャンバーは温度、湿度、光をコントロールし、安定した環境を作り出すことができます
- ・地球環境に配慮したノンフロン・低GWP冷媒へ! 地球温暖化防止に貢献
- ・ノンフロン冷媒 R290 を採用しています
- ・地球温暖化係数値(GWP:Global Warming Potential): 3 を実現
- ・EU 欧州連合の厳しい環境規制をクリア
- ・Smart PROコントローラー 7.0インチ、フルカラータッチパネルを搭載
- ・WIFI、LAN、USBポートを通じてのコミュニケーションとデータ転送
- ・外装の材質・仕上げが、粉体塗装鋼板、または、ステンレススチール リネン仕上げ から選択可
- ・本体背面に LANポート を、前面 ディスプレイモニター左横に USBポートを標準装備
- ・外部センサーが挿入できるアクセスポート(径30mm)を本体左側面に標準装備
- ・安全規格: CE認証品



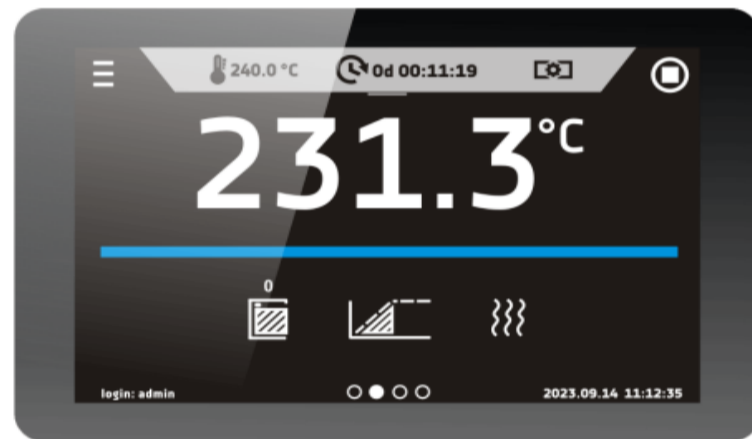
OSK 23ND124-KK 500
粉体塗装鋼板



OSK 23ND124-KK 1200
ステンレススチール リネン仕上げ



Smart PRO - プレビュー画面



- ・大型 (7インチ)、鮮やかなフルカラータッチディスプレイ
- ・LAN、USBポート、WIFIを通じてのコミュニケーションとデータ転送
- ・最大ユーザー プログラム メモリー数: 10
- ・最大プログラム数: 40
- ・最大セグメント数 (1プログラムあたり): 100
- ・設定時間: 0d:00:00:00 ~ 9日23時間59分59秒
- ・マルチセグメント時間と温度プログラム
- ・表およびグラフ形式でのデータの概要
- ・視覚および音によるアラーム
- ・管理機能付き
- ・パスワードによるログイン
- ・測定データとプログラム用の内部メモリー
- ・ユーザー通知機能付きイベント登録
- ・ラボデスク・ソフトウェアとユーザーマニュアルを直接ダウンロード可能

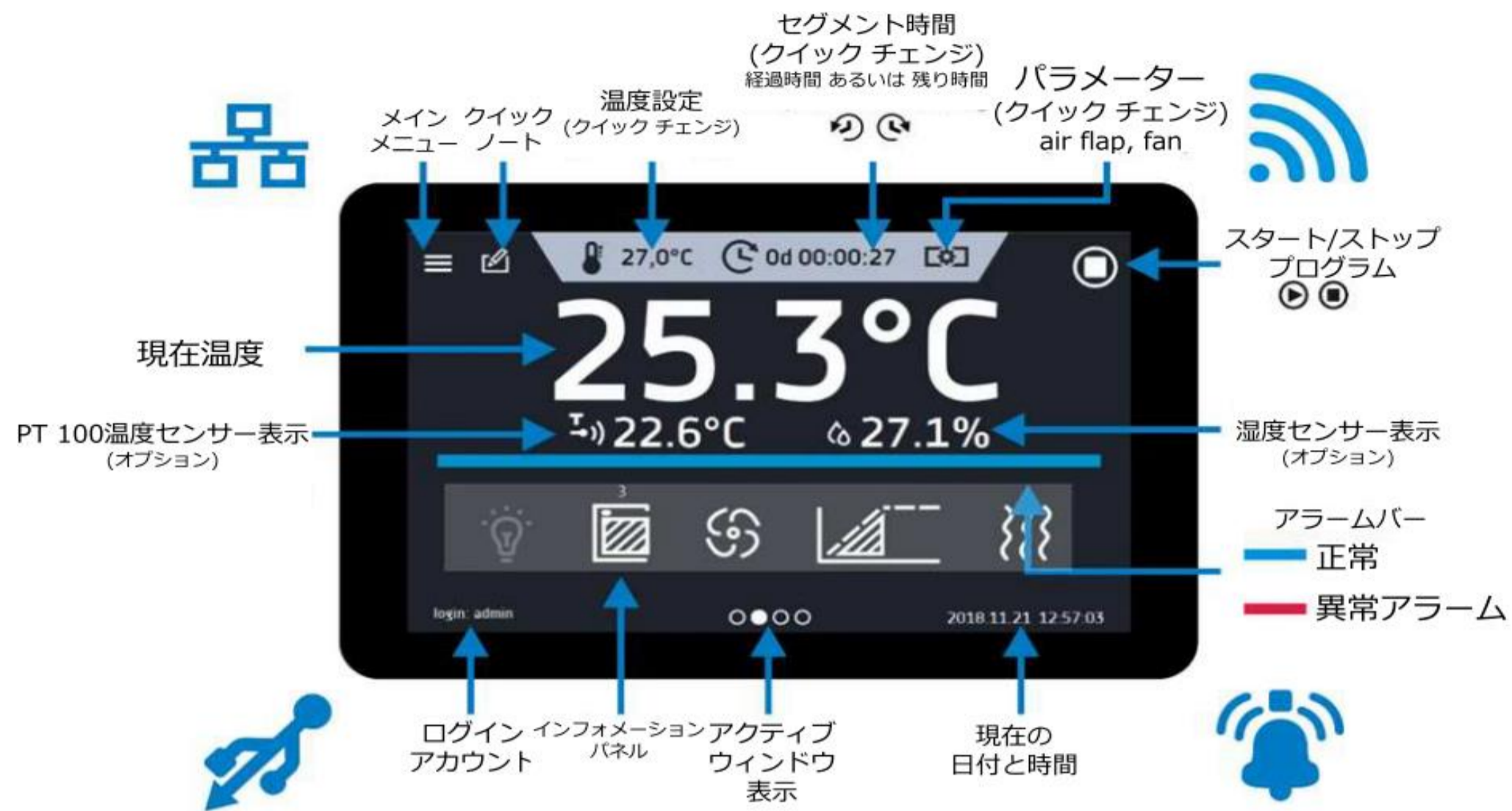
【仕様】

型番 OSK 23ND124 Smart PRO	-KK 500 FIT	-KK 700 FIT	-KK 1200 FIT	-KK 1450 FIT
方式	強制循環式			
内容積 L	470	240	322	749
有効内容積 L	392	240	283	749
前面ドア	ダブルドア (鋼板ドア (外部) + 内部ガラスドア) / 外部ガラスドア (オプション)			
温度制御範囲 照明消灯時	+0°C ~ +60°C			
温度制御範囲 照明点灯時	+10°C ~ +50°C			
温度分解能	0.1°C			
温度変動幅 (制御精度) @25°C and 60%rH [+/-°C]	±2.0°C			
相対湿度範囲 [+/-%]	30% ~ 90%			
湿度分解能	1%			
湿度変動幅 (制御精度) @25°C and 60%rH [+/-%rH]	5.0%			
制御方式	7.0インチ 外部タッチパネル付きマイクロプロセッサー			
コントローラー	Smart PRO			
内装材質	耐酸性ステンレススチール			
外装材質	粉体塗装鋼板、または、ステンレススチール リネン仕上げ から選択可			
棚板最大積載重量 標準	20kg	30kg		
棚板最大積載重量 重量物バージョン	100kg			
最大積載可能重量	100kg	150kg	300kg	
定格電力	1850W		3450W	
重量	130kg	170kg	220kg	230kg
電源	三相 AC200V 50-60Hz、変圧器付			
棚板枚数 (標準/最大)	3/11		2 x 3/11	
冷媒	R290 / GWP=3			
安全装置	ドア開放アラーム、停電復帰後自動リセット、設定時間到達ブザー、漏電・過電流保護機能			

【標準構成】

- ・OSK 23ND124 ファイトトロンチャンバー
- ・ステンレスワイヤー棚板 INOX: 3枚 (KK 500/700)、2 x 3 枚 (KK 1200/1400)
- ・前面ロックドア用鍵: 2個
- ・キャスター調整用レンチ (13mm): 1個
- ・LabDesk ソフトウェア (内部メモリーに搭載)
- ・LANケーブル
- ・ゴムキャップ: 1個
- ・取扱説明書

【Smart PRO コントローラー】



SMARTコントローラーとSMART PROコントローラーのタッチパネル スクリーンはラテックス グローブでも操作可能

SMARTコントローラーとSMART PROコントローラーのスクリーンは、光強度に関わらず、どの角度からも見ることが可能

- ・大型（7インチ）、鮮明なフルカラータッチディスプレイ
- ・LAN、USBポート、WiFiを通じてのコミュニケーションとデータ転送
- ・最大ユーザー プログラム メモリー数: 10
- ・最大プログラム数: 40
- ・最大セグメント数 (1プログラムあたり): 100
- ・設定時間: 0d:00:00:00 ~ 9日23時間59分59秒
- ・マルチセグメント時間・温度プログラム
- ・最大255回またはエンドレスのループ機能
- ・調整可能なスタート・ディレイ機能
- ・調整可能なランプ
- ・設定温度に達するまでの時間設定
- ・各セグメントの最低温度、平均温度、最高温度を記録可能
- ・温度または時間優先モードでの運転
- ・0~100%または10%~100%のファン回転数制御（庫内容量による）、ST/CHL/ZLは50~100% (ILPを除く)
- 【GLPサポート機能】
- ・権限とパスワードを割り当てたユーザーアカウントを作成可能
- ・40のユーザープログラム・メモリー
- ・データ登録 - 各ユーザーに10,000件のデータ記録、データを表形式またはグラフ形式で画面に表示可能
- ・USBポートからの直接データダウンロード
- ・言語設定：英語、ドイツ語、フランス語、スペイン語、イタリア語、ポルトガル語、チェコ語、ウクライナ語、ポーランド語
- ・温度センサー故障アラーム
- ・ユーザーによる温度校正が可能
- ・停電時制御システム（復電後もプログラム継続）
- ・表とグラフによるデータ概要
- ・視覚および音によるアラーム
- ・管理機能付き
- ・パスワードによるログイン
- ・測定データとプログラム用の内部メモリー
- ・ラテックス・グローブをはめても操作可能
- ・ユーザー通知機能付きイベント登録
- ・ラボデスク・ソフトウェアとユーザーマニュアルを直接ダウンロード可能
- ・アラームバー - 装置の状態を素早く視覚的に表示
- ・クイックノート - Smart PROコントローラーのメモリーに50文字のメッセージを保存可能
- ・パラメータのクイック変更：温度、湿度、時間、エアフラップ、ファン

【内外寸法】

- ・寸法はすべて標準モデルを参照しています (オプションのアクセサリなし)
- ・奥行きには50mmの電源ケーブルは含まれておりません
- ・幅には20mmのゴムキャップは含まれておりません

・棚の可能変更位置:

KK 115/240/400/750: 70mmごと
 KKP 240: 70mmごと
 KK 350/500/700/1200/1450: 56mmごと

		-KK 500 FIT	-KK 700 FIT
外寸法 (W×D×H)mm FIT P モデル	A: W 幅	640	730
	B: H 高さ	1990	1990
	C: D 奥行	1080	1080
外寸法 (W×D×H)mm FIT S モデル	A: W 幅	710	810
	B: H 高さ	1990	2040
	C: D 奥行	1080	1140
外寸法 (W×D×H)mm FIT DS モデル	A: W 幅	710	810
	B: H 高さ	1990	2040
	C: D 奥行	1130	1180
内寸法 (W×D×H) mm	D: D 奥行	470	530
	D': D 奥行	510	600
	E: H 高さ	1510	1510
	F: D 奥行	600	650
	H: H 高さ	1360	1350

		-KK 1200 FIT	-KK 1450 FIT
外寸法 (W×D×H)mm FIT P モデル	A: W 幅	1470	1450
	B: H 高さ	1990	1940
	C: D 奥行	1060	1170
外寸法 (W×D×H)mm FIT S モデル	A: W 幅	-	-
	B: H 高さ	-	-
	C: D 奥行	-	-
外寸法 (W×D×H)mm FIT DS モデル	A: W 幅	-	-
	B: H 高さ	-	-
	C: D 奥行	-	-
内寸法 (W×D×H) mm	D: D 奥行	1270	1270
	D': D 奥行	1330	1340
	E: H 高さ	1510	1460
	F: D 奥行	650	750
	H: H 高さ	1330	1270

- ・ FIT P モデル : FIT ファイトトロン P (棚上パネル) 取付モデル
- ・ FIT S モデル : FIT ファイトトロン S (側壁) 取付モデル
- ・ FIT DS モデル : FIT ファイトトロン DS (ドアと側壁) 取付モデル

【オプション】

・ **観察窓付ドア**

・ **ステンレスワイヤー棚板 INOX**

ステンレスワイヤー棚板 スライドセット付

・ **パンチング (穴あき) ステンレス棚板**

パンチング (穴あき) ステンレス棚板 スライドセット付、

・ **強化ステンレスワイヤー棚板**

強化ステンレスワイヤー棚板 スライドセット付

・ **ステンレスキューベット: 以下6サイズあり**

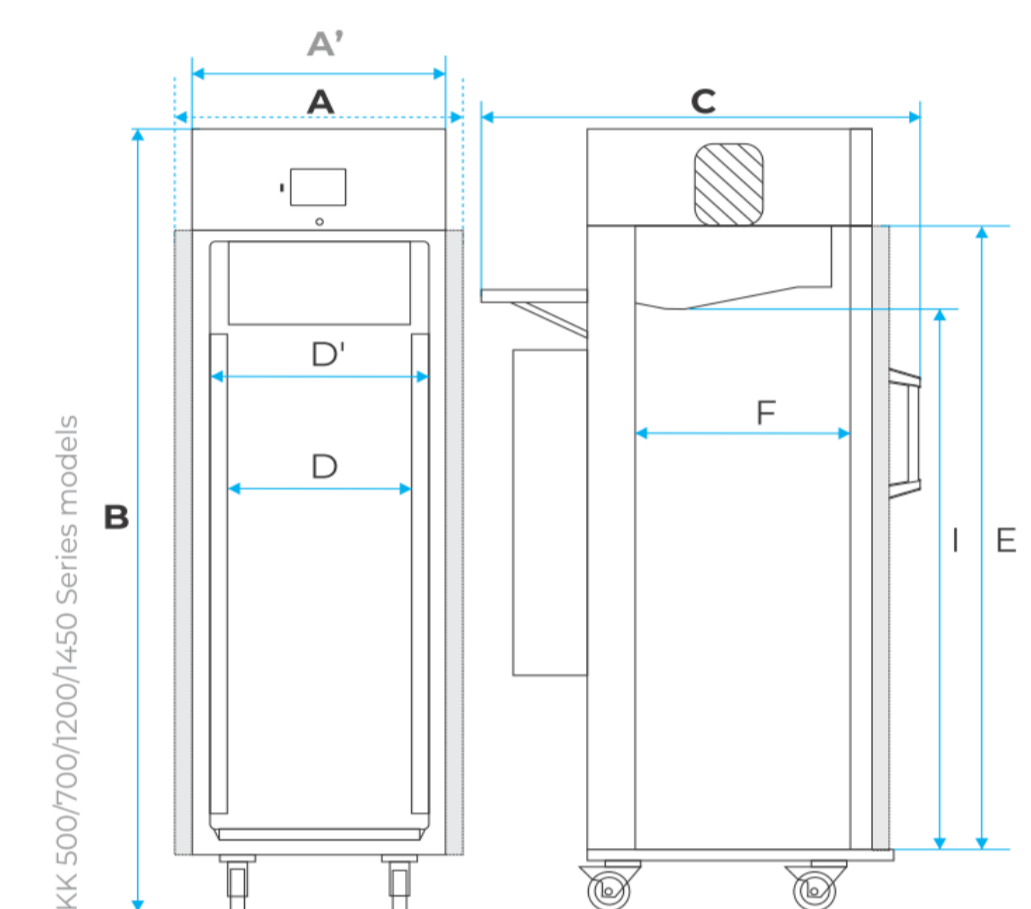
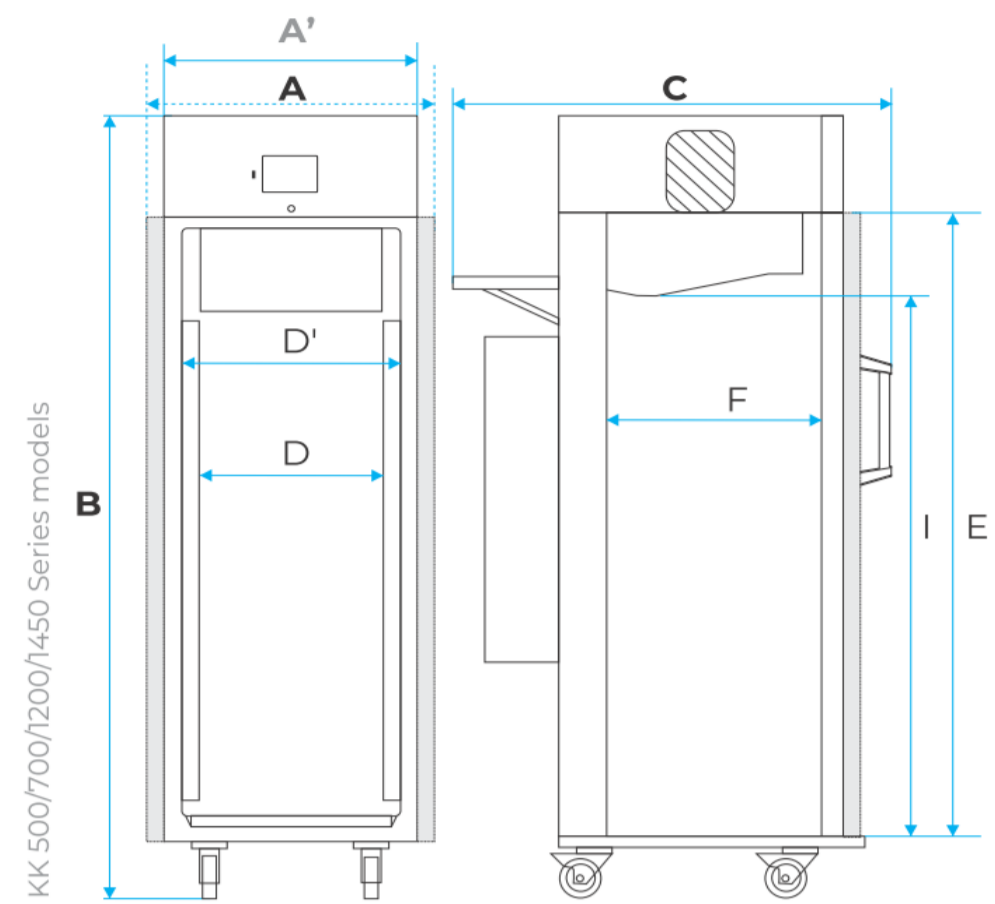
(W×D×H) 530 x 325 x 65 mm, 容量: 9 L
 (W×D×H) 265 x 325 x 65 mm, 容量: 4 l
 (W×D×H) 265 x 162 x 65 mm, 容量: 1.7L
 (W×D×H) 176 x 162 x 65 mm, 容量: 1 L
 (W×D×H) 530 x 650 x 65 mm, 容量 19 L
 (W×D×H) 354 x 325 x 65 mm, 容量: 6 L

・ **FIT ファイトトロン 独立コントロール**

このオプションでは、2 つまたは 3 つの棚上照明パネル (それぞれの強度) を個別に制御できます (たとえば、1 つのパネルの強度を 100% に設定し、もう 1 つのパネルの強度を 50% に設定できます)。

・ **内蔵ソケット**

ST/CHL/ILWレンジで利用可能
 ILWの場合、最高温度は+70℃に下がり
 工場出荷時オプション
 ラボ用加振器などの追加機器をチャンバー内に接続可能
 最大ソケットピーク負荷200W



・低水位センサー

水位が低くなるとアラームが鳴ります。

・非標準アクセスポート \varnothing 20 mm

ZLおよびZLN-UTシリーズの標準機能です

SL SIMPLE、CALDERA以外のすべての製品シリーズで取付可能

工場出荷前オプション

コルクはセットに含まれません

・非標準アクセスポート \varnothing 30 mm, \varnothing 60 mm, \varnothing 100 mm

工場出荷前オプション

・脱イオン水用容器

KKシリーズの標準機能です

このプラスチック容器は、適切な KK パフォーマンスに不可欠な脱イオン水用です。チャンバーが直接脱イオン装置に接続されている場合、容器は必要ありません。

・LANケーブル

・ディスプレイ用バッテリー・バックアップ

・乾式アラーム接点

・校正およびIQ、OQ、PQ認定

