

OSK 23EN109 穀物水分計 Grain Master

【特徴】

サンプル粉碎機能付き穀物水分計。現場での正確な水分測定を保証します。トウモロコシの水分を 45% まで測定可能。乾燥した測定対象物に最適です。



プロ仕様の水分計

- ・大規模農場
 - ・大手穀物販売業者
 - ・穀物乾燥サービスを提供する会社
 - ・穀物を購入する会社
- 等に適しています。



【主な測定可能対象物】

エンドウ豆 9.5% - 23.0%
 春大麦 10.0% - 25.0%
 大麻 4.4% - 15.0%
 トウモロコシ 10.0% - 30.0%
 トウモロコシ 30.0% - 45.0%
 ブルルピナス 10.0% - 28.0%
 オート麦 10.1% - 25.0%
 キビ 8.0% - 15.0%
 小麦品種 10.0% - 24.5%
 普通小麦 10.0% - 27.0%
 ライ小麦 11.0% - 26.0%
 水稲 8.0% - 32.5%
 キャノーラ 4.9% - 20.0%
 大豆 5.0% ~ 40.0%
 ベッチ 7.0% - 20.0%
 ライ麦 10.5% - 29.0%
 白米 8.0% - 20.0%
 玄米 7.0% - 20.0%

緑豆 8.3% - 23.0%
 モロコシ 6.0% - 30.0%
 ソバ 7.0% - 20.0%
 キマメ 9.5% - 22.0%
 油大根 5.0% - 20.0%

お客様の要望に応じて、新しい配合比率を追加できます:

ペコバナ 6.0% - 20.0%
 トウモロコシ 10.5% - 45.0%
 オイルラディッシュ 5.0% - 20.0%
 ファセリア 10.0% - 24.0%
 殻付きキヌア 5.6% - 20.6%
 殻なしキヌア 6.5% - 21.0%
 黄麻種子 (ケナフ) 5.3% - 25.0%
 黄麻種子 (メスタ) 5.3% - 25.0%
 殻なしヒマワリ種子 3.5% - 24.1%
 黒ゴマ 7.0% - 25.1%

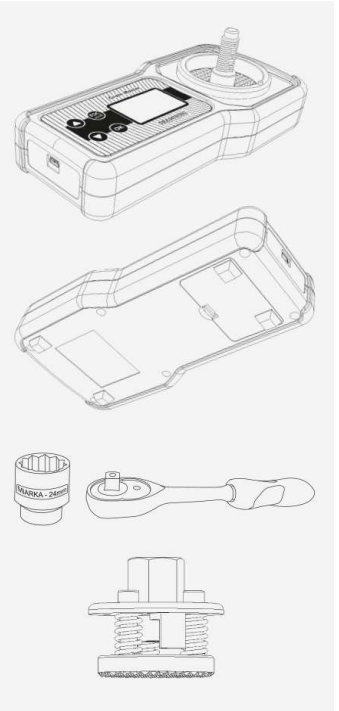
【セット内容】

- ・ OSK 23EN109 穀物水分計 Grain Masrer 本体
- ・ フォーム付き輸送ケース
- ・ ミニ USB ポートのゴム製ダストカバー
- ・ 24 mm キャップ (ディスペンサー)
- ・ 測定チャンバー ノブ
- ・ ラチェットレンチ
- ・ PC との通信用 USB ケーブル
- ・ 測定チャンバーを掃除するためのプラスチック ブラシ
- ・ 測定チャンバーを掃除するためのプラスチック ブラシ (ハンドル付き)
- ・ バッテリー1個、タイプ 6LF-22、9V
- ・ 取扱説明書



【仕様】

型番	OSK 23EN109 Grain Master
検査可能なサンプルの状態	測定チャンバー内で粉碎された穀物
用途	穀物、油糧種子、豆類、工業用豆類
チャンバーへのサンプル投入方法	専用ディスペンサーによる
サンプルの容量	10ml
湿度測定方法	電気抵抗法
定期的な校正の必要性	なし
測定項目	水分% / 温度℃
計測制御	シングルシステムマイクロコンピュータ
電源	電池 6LF22、9V x 1 個 ユーザーの設定により10.8 mA ~ 33,2 mA
電池1セットでの連続使用時間の目安	53時間 (バックライトを0%に設定した場合)、 35時間 (バックライトを30%に設定した場合)
低電力モード	現在の充電レベルを表示
ディスプレイ	2インチLED バックライト付きグラフィック LCD
測定分解能	水分 - 0.1%、温度 - 1℃
水分測定精度	標準穀物では±0.5%、水分10%の範囲では±1.0%、水分10%を超えると±1.2
温度測定精度	±0.5℃
測定値の修正	可能
外部温度プローブの接続	なし
自動温度補正	可能
最新の測定値から平均値を自動計算	2~20件の結果から可能 (ユーザー設定により異なります)
キーボード	メンブレンキーボード (500 万回のクリック耐久性)
ボタン数	4
コネクター	miniUSB
ソフトウェアの更新と温度曲線	可能
デバイスの操作設定メニュー	なし
内部ストレージにデータを保存する	なし
データ転送	なし
ソフトウェアによるデータ管理	なし
内部メモリ容量	20の言語
外寸	20 x 10 x 8 cm (ノブを含まない)
重量	1015g



OSK オガワ精機株式会社

〒169-0072 東京都新宿区大久保2-2-9
 TEL : 03-3200-0234, FAX : 03-3200-0373
 Email : osk.domestic2@dune.ocn.ne.jp
 Ver. 1 2025/2/13