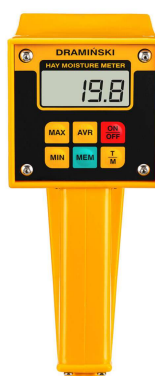


OSK 23EN100 干草用水分計 HMM

干し草、ワラ等が測定可能な水分計

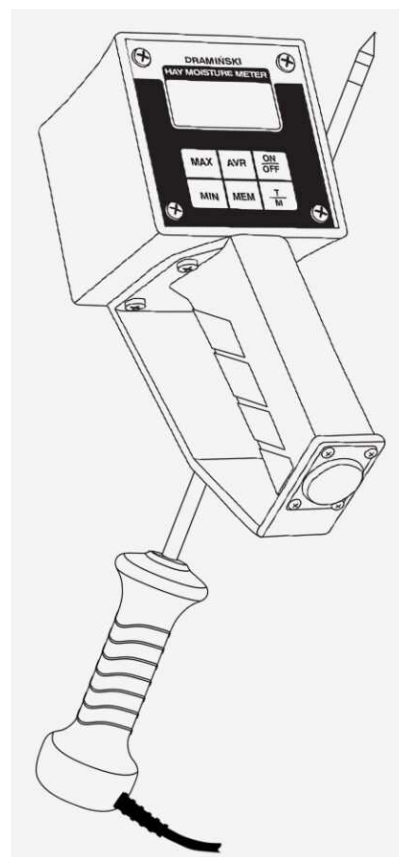


【特徴】

- ・湿度が高すぎることによる損失を防ぐための判断がすぐにできます。
- ・長期保存に適した干し草や藁の状態を評価し、保管物のカビ発生や経済的損失が防げます。
- ・干し草の品質を評価し、家畜の胃の不調が避けられます。
- ・適切な乾燥レベルを持つ寝床材が確保できます。
- ・干し草の自然発熱や藁の自然発火が防げます。
- ・販売用の高品質な牛や馬の飼料が準備できます。

【仕様】

型番	OSK 23EN100 HMM
検査が可能なサンプルの状態	圧縮された束、ロールベール状態のサンプル
対象	干し草とワラ
チャンバーへのサンプル投入方法	手動式 - 本体に接続されたプローブの挿入
サンプルの容量	ペーラーによる
湿度測定方法	抵抗法
定期的な校正の必要性	なし
測定項目	水分% / 温度℃
計測制御	シングルシステムマイクロマイクロコンピューター
電源	9V 6LF-22 バッテリー1個
消費電流	4 mA
電池1セットでの連続使用時間の目安	10時間 (バックライトを0%に設定した場合)、
バッテリー残量低下インジケーター	自動通知 (動作継続が困難な場合)
ディスプレイ	3.5インチLCD液晶ディスプレイ
測定分解能	湿度: 0.1%、温度: 1℃
湿度測定精度	±2% (湿度が20%以下の場合)
温度測定精度	±1℃
測定値の補正	可能
外部温度プローブの接続	可能
自動温度補正	可能
直近の測定値の平均値自動計算	2~50結果 + 最小値と最大値の表示
キーボード	膜式キーボード (500万回のクリック耐久性)
ボタン数	6
操作設定用メニュー	可能
内部メモリ容量	20種類
寸法	本体部: 20 x 9 x 12 cm
	プローブ部分の長さ: 56cm
	ケーブル長: 140 cm
重量	800g



【セット内容】

- ・ OSK 23EN100 干草用水分計 HMM 本体
- ・ プローブ保護カバー
- ・ 取扱説明書
- ・ 接続ケーブル付き測定プローブ
- ・ 9V 6F-22型バッテリー



OSK オガワ精機株式会社

〒169-0072 東京都新宿区大久保2-2-9

TEL : 03-3200-0234

FAX : 03-3200-0373

Email : osk_domestic2@dune.ocn.ne.jp

Ver. 1 2024/11/27