

## OSK 36TK ステンレス鋼製穀刺

プロの現場（農業・環境調査・地質分析）向けに設計された、高品質ステンレス製の検土杖（土壌サンプラー）シリーズです。

### 【特徴】

#### ・カがいれやすいダブルハンドル（双ハンドル）

上部のT字ハンドルに加え、下部にアシストハンドルを配置。体重をかけやすく、作業者の負担を大幅に軽減します。

#### ・多层土壌の同時サンプリング対応

それぞれの長さに合わせ、最適な間隔で採取スリット（開口部）を配置。異なる深度の土壌を一度に、混ざることなく正確に抽出可能です。

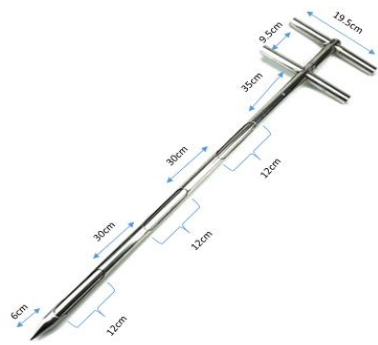
#### ・サビに強い高品質ステンレス製

耐食性と強度に優れたステンレスを採用。使用後の水洗い・サンプルの拭き取りが簡単で、コンタミネーション（相互汚染）を防ぎます。

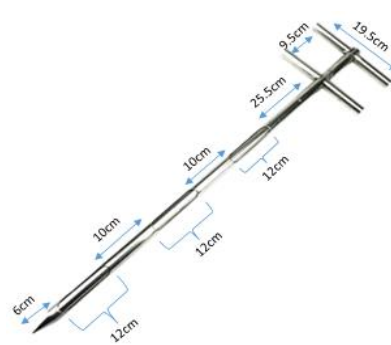
### 【仕様】

型番	OSK36TK-1915	OSK36TK-1910	OSK36TK-2515	OSK36TK-2510
全長	1.5m	1m	1.5m	1m
管外径	19mm	19mm	25mm	25mm
管内径	13mm	13mm	19mm	19mm
穴数	3個	3個	3個	3個
穴の長さ	12cm	12cm	12cm	11cm
各穴間隔	30cm	10cm	30.5cm	13.5cm
先端～第1開口部	6cm	6cm	7cm	7cm
シャフト上部	35cm	25.5cm	33.5cm	20.5cm
T字ハンドル横幅	19.5cm	19.5cm	20cm	20cm
ハンドル間隔	9.5cm	9.5cm	9cm	9cm
材質	ステンレス（SUS304）			
構造	ハンドル一体型（分離不可）			

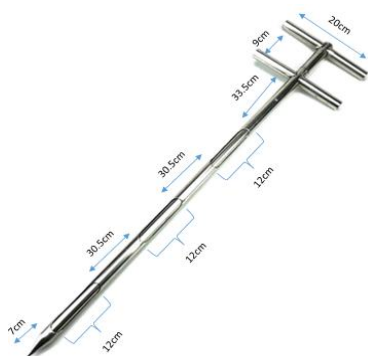
型番	OSK36TK-3215	OSK36TK-3210	OSK36TK-3815	OSK36TK-3810
全長	1.5m	1m	1.5m	1m
管外径	32mm	32mm	38mm	38mm
管内径	26mm	26mm	32.5mm	33mm
穴数	3個	3個	3個	3個
穴の長さ	12cm	12cm	12cm	12cm
各穴間隔	30cm	11.5cm	28cm	10cm
先端～第1開口部	9cm	9cm	10cm	10cm
シャフト上部	31.5cm	21.5cm	34.5cm	21.5cm
T字ハンドル横幅	20.5cm	20.5cm	21.5cm	22cm
ハンドル間隔	8.5cm	8.5cm	8.5cm	8.5cm
材質	ステンレス（SUS304）			
構造	ハンドル一体型（分離不可）			



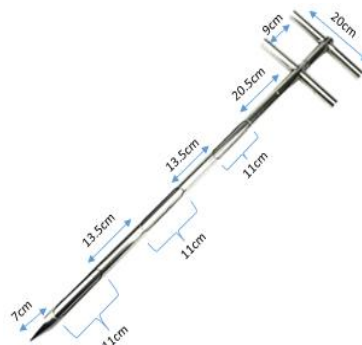
OSK1915



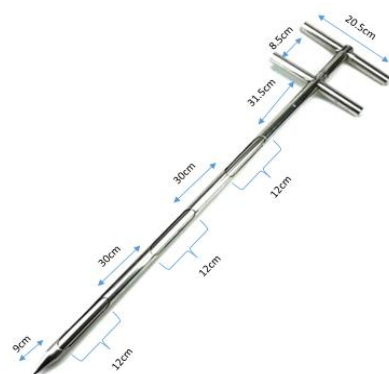
OSK1910



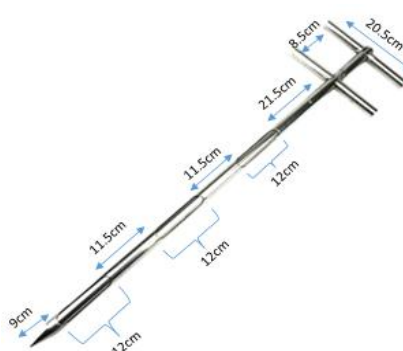
OSK2515



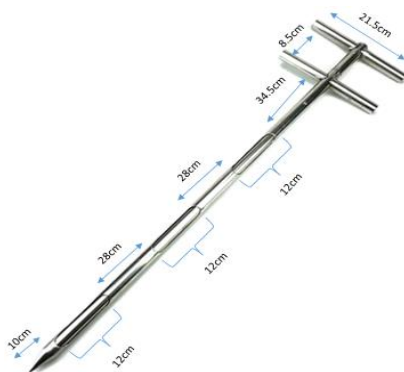
OSK2510



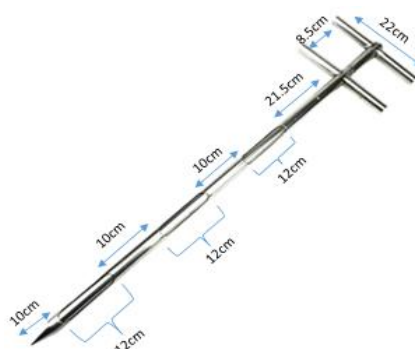
OSK3215



OSK3210



OSK3815



OSK3810